

**BIGLIETTO LOTTERIA / INGRESSO**

- F.TO 191x70 mm

**DIMENSIONI DEL FILE:**

- 197x76 mm

**DIMENSIONE FINALE DEL BIGLIETTO:**

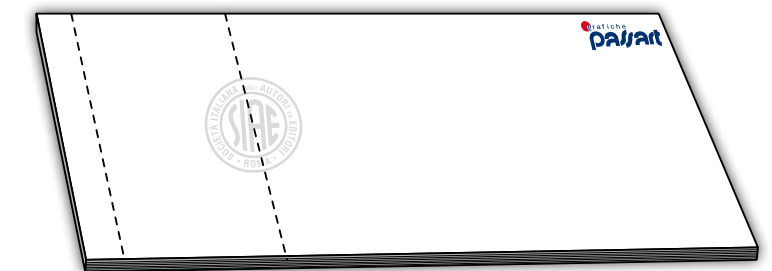
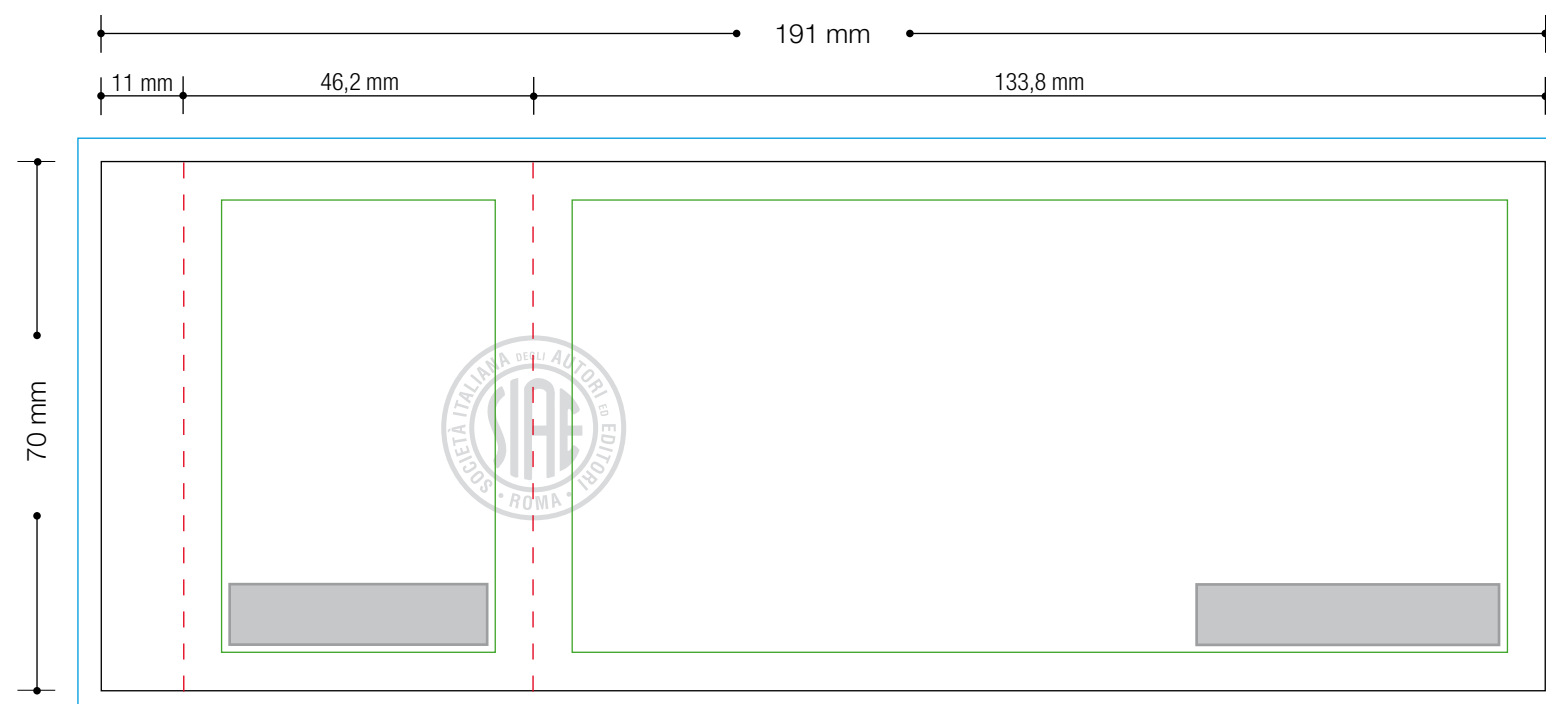
- 191x70 mm

**RISOLUZIONE:**

- 300 dpi

**TIPI DI FILE ACCETTATI:**

- TIFF
- JPG
- PDF (TESTI CONVERTITI IN TRACCIATI)



eventuale  
autorizzazione SIAE

— DIMENSIONI DEL FILE DA INVIARE

— AREA DI TAGLIO

- - - SEGNO DI PIEGA

— POSIZIONE TESTI E LOGHI A MINIMO 5 mm  
DAI BORDI

— SPAZIO VUOTO PER NUMERAZIONE